



## Mobile Line System

Mobile line system è cavo pronto all'uso, robusto, leggero e facilmente trasportabile, particolarmente indicato per uso esterno.

Non sono presenti giunti o connessioni all'interno del cavo: le fibre attraversano il divisore, sono separate e protette singolarmente da un cavetto di 2.5mm di diametro rinforzato con filati aramidici.

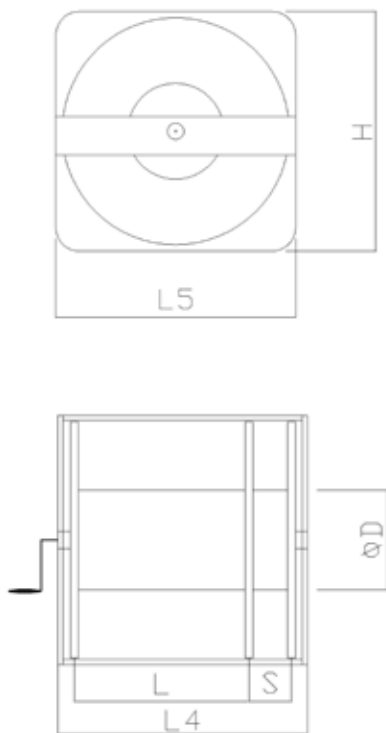
Le terminazioni sono protette da un tubo flessibile in acciaio ricoperto che garantisce elevato grado di protezione ambientale (IP 67) ed è particolarmente resistente alla trazione e alla compressione.

Mobile Line può essere assemblato con i più comuni standard di connettori o con connettori multipolari per applicazioni dove le condizioni climatiche-ambientali siano particolarmente gravose (harsh outside environment).

Il cavo, disponibile fino a massimo 12 fibre, pur avendo una struttura leggera e flessibile, è molto resistente alla trazione e allo schiacciamento, all'abrasione, agli olii combustibili.

Sono disponibili diverse tipologie di rulli, in materiale plastico o acciaio, per alloggiare cavi di lunghezza e tipologie diverse definite dal cliente; il dispositivo frenante a frizione del tamburo e la manovella ne facilitano il riavvolgimento e il trasporto.





**Caratteristiche**

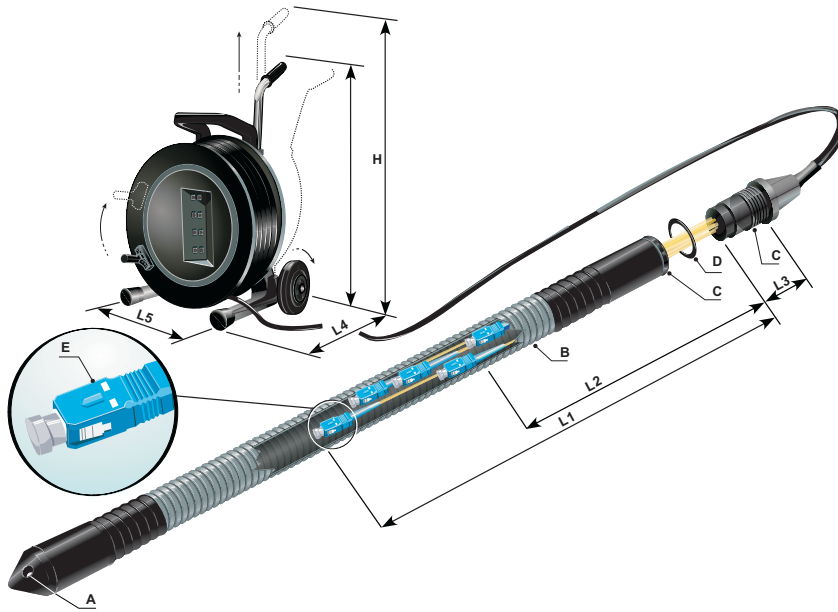
- Pronto all'uso
- Robusto, leggero e trasportabile
- Particolarmente indicato per applicazioni in esterno
- Disponibili vari tipologie di rulli
- Rulli con dispositivo frenante e manovella per riavvolgimento
- Tubo di protezione metallico IP 67
- Assemblato con i più comuni standard di connettori
- Disponibile con connettori multipolari
- Lunghezza cavo e tipologia di connettori definita dal cliente
- Disponibile fino a 12 fibre

**Applicazioni**

- Ripristino temporaneo link interrotti
- Collegamento telecamera-regia
- Collegamento apparati per fiere e convegni
- Applicazioni militari
- Collegamenti per dimostrazione e/o prove

Reel-	PL-D290-L200	ST-D200-L300	ST-D200-L400
L4 (mm)	410	500	600
L5 (mm)	400	500	500
H (mm)	630/920	500	500
Tamburo L (mm)	160/200	300	400
Tamburo S (mm)	-	90	90
Tamburo Ø (mm)	290	200	200

Capacità rullo	Cavo		
Ø mm	<6	<7	<8
REEL-ST-D200-L300 (m)	900	650	500
REEL-ST-D200-L400 (m)	1200	850	650
REEL-PL-D290-L200 (m)	320	250	200



Semibretele	Numero di fibre				
	2	4	6	8	12
Lunghezza min/max L2 / L1 mm *	970/1000 ± 5	880/1000 ± 5	850/1000 ± 5	790/1000 ± 5	670/1000 ± 5
Lunghezza tubo B	1100 mm				
Diametro singoli cavetti	2,5 mm ± 0,1				
Materiale guaina cavetti	LSZH Low Smoke Zero Halogen				
Identificazione singoli cavetti	codifica numerica				
Connettori E	SMA, ST, SC, FC, LC, MU, ETC				

\* a richiesta lunghezza fino a 5 metri

Estremità Cavo	Unità	Tube di protezione	Divisore
Diametro max esterno C	mm	30	30
Lunghezza di installazione L3	mm	-	32
Resistenza max alla trazione*	N	1000	1000
Resistenza allo schiacciamento	N	1250	1000
Grado di protezione (con O-RING D)	IP	67	67

\* vedere specifiche tecniche cavo per la resistenza dell'ancoraggio cavo/divisore

Cavo	fino a 6 f.o	8 f.o.	12 f.o.
Diametro esterno	6 ± 2mm	7 ± 2mm	10 ± 2mm
Resistenza max alla trazione	2000 N	2000 N	2000 N
Temperature consentite	installazione	- 10°C + 50°C	
	servizio	- 30°C + 70°C	
Materiale guaina esterna	Poliuretano		

**M L - A - B B - C - D D / E E - F F F F**

**A** **Seleziona tipologia cavo**

- A = 900µm tight, guaina in poliuretano
- B = Drag chain, cavi in posa mobile
- x = Altri disponibili a richiesta

**B B** **Seleziona numero fibre**

- o 2 = 2 fibre
- ... .. = .... fibre
- o 6 = 6 fibre
- ... .. = .... max 12 fibre

**C** **Seleziona tipo fibra**

- N = NZ-DS
- 9 = Single mode 9/125
- 5 = 50/125
- O = 50/125 OM3 300
- M = 50/125 OM3 550
- 6 = 62,5/125

**D D** **Seleziona connettore lato A**

- 1 o = SMA
- 2 o = ST
- 3 o = FC/SPC
- 3 5 = FC/APC small key 2.00 m
- 3 6 = FC/APC wide key 2.15 mm
- 4 o = SC/SPC
- 4 4 = SC/APC
- 5 o = LC/SPC
- 5 5 = LC/APC
- 6 o = MU/SPC
- 6 5 = MU/APC
- 8 o = E2000 SPC
- 8 2 = E2000 APC
- D D = Per la lista completa, si veda codici bretelle ottiche

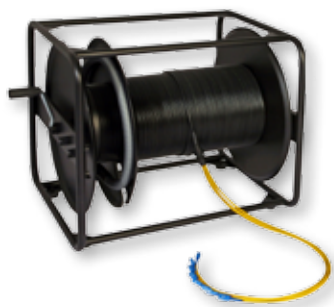
**E E** **Seleziona connettore lato B**

- E E = Opzione come DD

**F F F F** **Seleziona lunghezza cavo in metri\***

- 1 5 o = 150 metri
- 1 o o o = 1000 metri

\* lunghezza cavo incluso connettori



**Rullo in metallo**  
**Tamburo D 200, L 400**

Kg 21,5

R E E L - S T - D 2 0 0 - L 4 0 0



**Rullo in metallo**  
**Tamburo D200, L300**

Kg 18,0

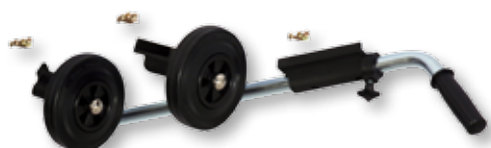
R E E L - S T - D 2 0 0 - L 3 0 0



**Rullo in plastica**  
**Tamburo D290, L200**

Kg 8,5

R E E L - P L - D 2 9 0 - L 2 0 0



**Ruota e maniglia estendibile**  
**per rullo in plastica**

R E E L - P L - W H L - H D L